

# Absaugarm Typ "SMX"

Länge: 1,5 bis 8,0 Meter  
Ø 63; 75; 100; 125; 160 und 200 mm

## Einsatzbereiche:

Erfassung von - Staub  
- Gas  
- Rauch

## Besondere Merkmale:

- außen liegendes Parallelogramm
- zwei Gasdruck-Dämpfer
- sehr flexibel
- ausgesprochen leichtgängig
- absolut positionstabil

Die Absaugarme Typ „SMX“ mit außen liegendem Gestell, werden in allen Bereichen eingesetzt, in denen Stäube, Gase und Rauche abgesaugt werden.

Das robuste Parallelogramm-Gestell ist mit zwei Gasdruck-Dämpfern ausbalanciert und garantiert eine leichte Beweglichkeit und punktgenaue, stabile Positionierung. Das Gestell liegt außerhalb des Schlauches, der gesamte Schlauchquerschnitt kann ungehindert genutzt werden, die Strömungsgeräusche werden minimiert, das Gestell wird nicht verschmutzt, wodurch ein erhöhter Verschleiß vermieden wird.

Die Erfassungshaube ist aus schwarz lackiertem Stahlblech und mit einer Kunststoff-Drosselklappe ausgerüstet. Die zylindrische Form mit Flansch bewirkt eine hohe Erfassungsgeschwindigkeit an der Ansaugöffnung und somit eine optimale Tiefen- und Breitenwirkung. Durch die kompakte Haubenbauform wird eine freie Sicht gewährleistet.

Die Erfassungsform entspricht den Empfehlungen der BGR 121, Anhang 1.

Der Horizontalausleger bei den Absaugkränen ab einer Länge von 5 Metern ist kugelgelagert und hat 2 Gelenkpunkte.

## Ausstattung:

Wandkonsole, Parallelogrammarm mit 2 Gasdruck-Dämpfern, Erfassungsdüse mit Kunststoff-Drosselklappe, PVC-Absaugschlauch, 2 Schlauchschellen

## Standard-Schlauchdurchmesser:

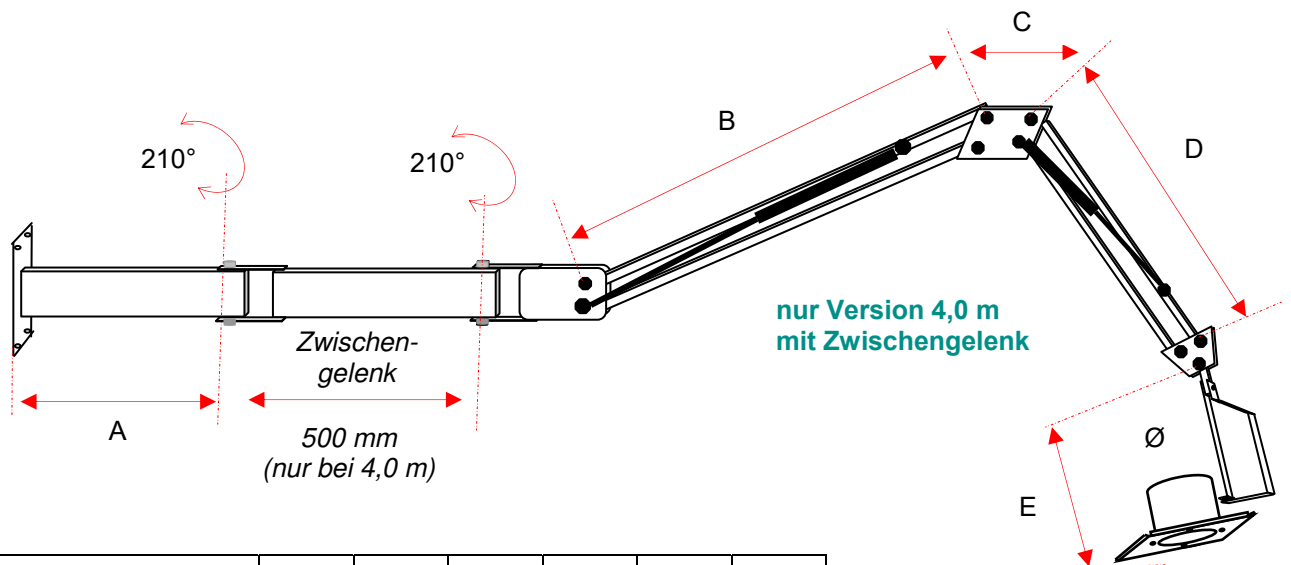
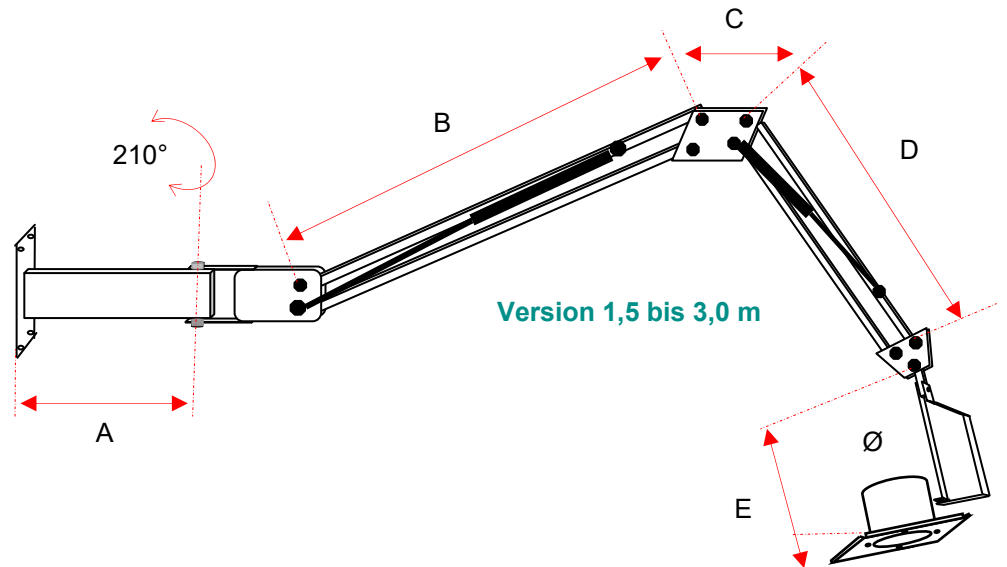
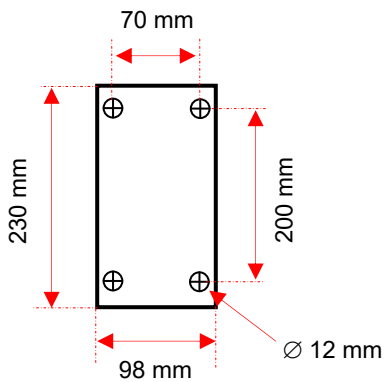
Ø 63 mm; 75 mm; 100 mm; 125 mm; 160 mm und 200 mm



# Absaugarm Typ "SMX"

Maße für die Absaugarme Länge: 1,5 bis 4,0 Meter

Lochbild Wandkonsole

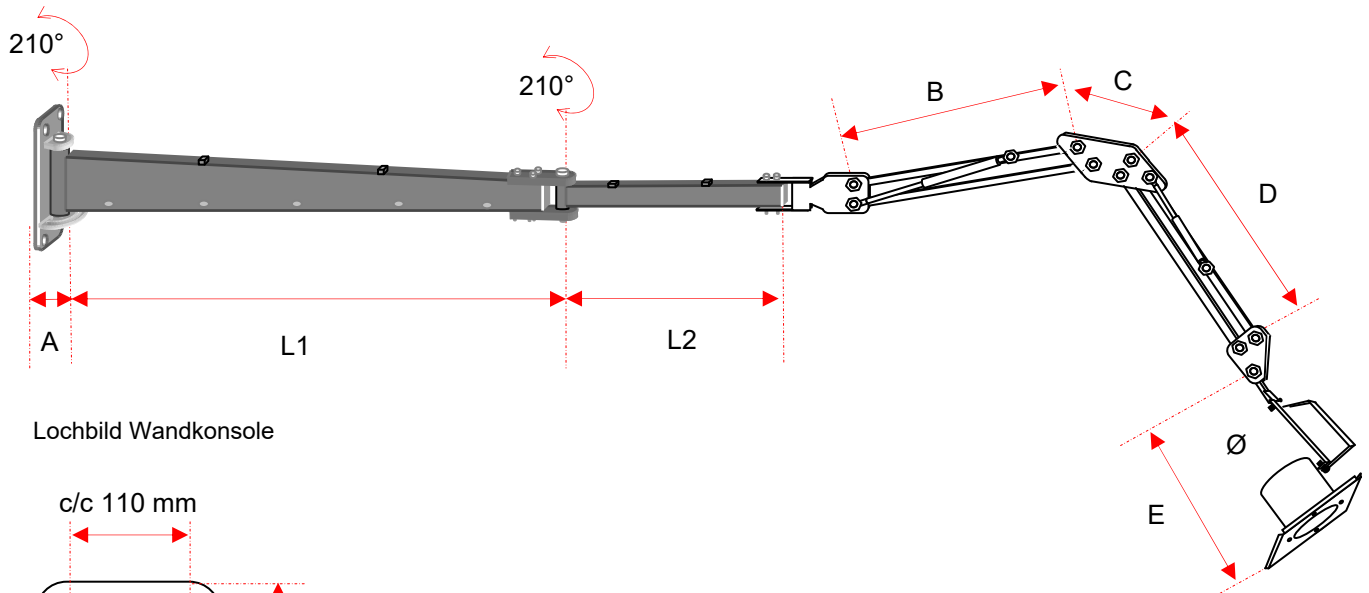


Maße sind ca.-Werte	A mm	Zwischen- gelenk	B mm	C mm	D mm	E mm
Absaugarm SMX 1,5 Meter	250	-	435	120	335	380
Absaugarm SMX 2,0 Meter	500	-	435	120	335	380
Absaugarm SMX 2,2 Meter	250	-	665	120	565	380
Absaugarm SMX 2,5 Meter	500	-	665	120	565	380
Absaugarm SMX 3,0 Meter	500	-	1.165	120	960	380
Absaugarm SMX 4,0 Meter	500	500	1.165	120	960	380

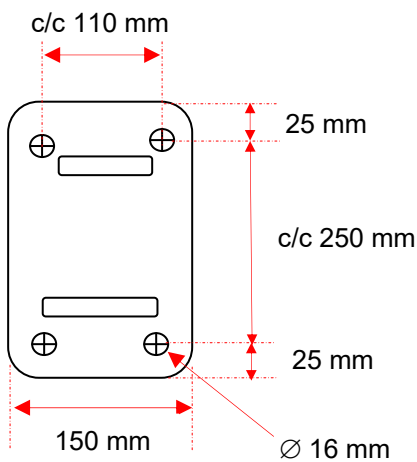
Ø mögliche Schlauchdurchmesser für alle Versionen	63 mm	75 mm	100 mm	125 mm	160 mm	200 mm
---	-------	-------	--------	--------	--------	--------

## Absaugkran Typ "SMX"

Maße für die Absaugkrane Länge: 4,0 bis 8,0 Meter



Lochbild Wandkonsole



	A mm	L1 mm	L2 mm	B mm	C mm	D mm	E mm	Länge ges.
SMX Kran 4,0 Meter	50	1.330	520	665	120	565	380	3.800 mm
SMX Kran 5,0 Meter	50	1.330	520	1.165	120	960	380	4.650 mm
SMX Kran 6,0 Meter	50	2.430	520	1.165	120	960	380	5.750 mm
SMX Kran 7,0 Meter	50	2.430	1.570	1.165	120	960	380	6.800 mm
SMX Kran 8,0 Meter	50	3.130	1.570	1.165	120	960	380	7.500 mm

Ø mögliche Schlauchdurchmesser für alle Versionen	63 mm	75 mm	100 mm	125 mm	160 mm	200 mm
---	-------	-------	--------	--------	--------	--------

# Absaugarm Typ "SMX"

## Zubehör für die Absaugarme

### Optionen:

Die Absaugarme SMX können mit vielen interessanten Zubehörteilen ergänzt und Ihrem individuellen Bedarf angepasst werden.

### **So gibt es beispielsweise**

- Beleuchtungs-Set
- große Erfassungstrichter 330 x 330 mm
- dicht schließende Absperrklappe
- Schutzgitter
- Verlängerung der Absaugkräne bis 12 Meter
- andere Durchmesser
- Decken- oder Bodenkonsolen
- unterschiedliche Schläuche und Erfassungen auf Anfrage



*Beleuchtungs-Set*



*großer  
Erfassungstrichter  
330 x 330 mm*

*dichtschließende  
Absperrklappe*



*Schutzgitter*